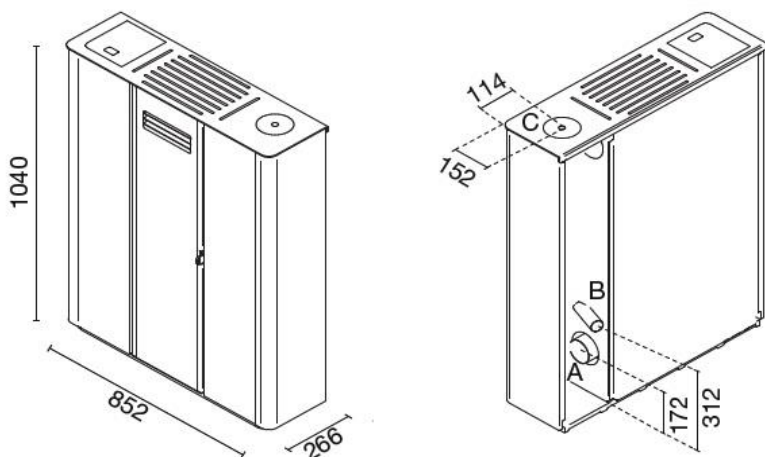


**SCHEDA TECNICA / TECHNICAL SHEET / FICHE TECHNIQUE / FICHA TECNICA /  
TECHNISCHES DATENBLATT / TEHNIČNI LIST**



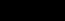


**EMILY**  
Eva Calòr



EN 14785:2006

- A = Ø 80 mm Scarico fumi Flue / Cheminée / Rauchabzug / Evacuación de humos / Descarga de fumos  
 B = Ø 40 mm Aria combustione / Combustion air / Air de combustion / Verbrennungsluft  
 Aire para la combustión / Ar de combustão  
 C = Ø 80 mm Scarico fumi superiore / Top Flue outlet / Sortie de Haut de Fumée / Top Abgasstutzen / Salida humos superior / Descarga de fumos superior

Colori / Colours / Couleurs / Colores / Farben / Barve	
	Rosso / Red / Rouge / Rojo / Rot / Rdeča
	Bianco / White / Blanc / Weiss / Blanco / Bela
	Nero / Black / Noir / Schwarz / Negro / Črna

Peso / Weight / Poids / Peso / Gewicht / Masa	99	kg
Capacità di serbatoio / Reservoir capacity / Capacité du réservoir / Capacidad de depósito / Behältergröße / Prostornina vsebnika	13,5	kg
Grandezza ambiente riscaldabile / Heatable room volume / Volume chauffable / Tamaño ambiente a calentar / Beheizbare Raumgröße / Prostornina ogrevanega prostora	140/200	mc

	MAX	MIN	
Potenza bruciata / Total heat output / Puissance brûlée / Potencia consumida / Verbrennungsleistung / Moč izgorevanja	9,4	2,6	kW
Potenza resa in riscaldamento / Nominal heat output / Puissance nominale / Potencia calorífica / Nennleistung / Izhodna moč pri ogrevanju	8,5	2,5	kW
Potenza resa all'acqua / Water heat output / Puissance a l'eau / Potencia calorífica suministrada al agua / Wasserleistung / Izhodna moč za vodo	0	0	kW
Rendimento / Efficiency / Rendement / Rendimiento / Wirkungsgrad / Izkoristek	90,5	95,5	%
Consumo pellet / Pellet consumption / Consommation de pellets / Consumo pellet / Pelletverbrauch / Poraba peletov	1,9	0,5	kg/h

Emissioni / Emission / émission / Emisión / Emission / Emisije (13 % O <sub>2</sub> )			
CO	0,004	0,045	%
	49	567	mg/Nm <sup>3</sup>
PM	7	----	mg/Nm <sup>3</sup>
OGC	5	13	mg/Nm <sup>3</sup>
NO <sub>x</sub>	154	----	mg/Nm <sup>3</sup>
Temperatura Fumi / Flue gas Temperature / Temperature des fumees / Temperatura de humos / Abgastemperatur / Temperatura dimnih plinov	193	82	°C
Flusso Gas / Flue gas mass flow rate / Flux gaz combustible / Flujo gas combustible / Brenngasfluss / Pretok plina	4,8	2,2	g/s
Tiraggio Minimo / Fuel draught / Tirage de la cheminee / Tiro de la chimenea / Schornsteinzug / Vlek kamina	12	11	Pa

Distanze da pareti infiammabili / Distance to adjacent combustible materials / Distance de securite aux materiaux combustibles / Distancia de materiales combustibles / Mindestabstand zu entflammabaren Oberflächen / Min. odmik od gorljivih sten	Lato / Sides / Côté / Lado / Seite / S Strani	150	mm
	Retro / Rear / Arrière / Detras / Hinten / Zadaj	50	mm
	Fronte / Front / Avant / Fuente / Frontal / Spredaj	1000	mm
	Sup. d'app. / Bearing surface / Surface d'appui / Lagerfläche / Sup. de apoyo / Nosilna površina	-	mm

Tensione-Frequenza / Voltage-Frequency / Tension-Fréquence / Tensión alimentación-Frec. / Nennspannung-Nennfrequenz / Napetost-Frekvenca	230 / 50	V / Hz
Potenza elettrica / Rated input power / Puissance nominale électrique / Potencia nominal eléctrica / Elektrische Leistungsaufnahme / Električna poraba energije	340	W