

GEBRUIKERSHANDLEIDING

DISPLAY 6 TOETSEN

INSTALLATIE EN GEBRUIK



01.	ROOKKANAAL	pag. 2
	01.1 KENMERKEN VAN HET ROOKKANAAL.....	pag. 2
02.	WAARSCHUWINGEN VOOR DE INSTALLATIE	pag. 2
03.	INSTALLATIE	pag. 2
	03.1 PELLETKACHELS.....	pag. 3
	03.2 PELLETBOUWKACHEL.....	pag. 3
04.	IR-AFSTANDSBEDIENING (OPTIONEEL)	pag. 4
05.	ELEKTRONICA MET DISPLAY MET LEDS EN 6 TOETSEN NR. 100	pag. 4
	(Pelletkachel - Pelletinbouwkachel)	
	05.1 BEDIENINGSPANEEL.....	pag. 4
	05.2 HET MENU.....	pag. 5
	05.3 FUNCTIES VOOR DE GEBRUIKER.....	pag. 5
	05.4 ALARMEN.....	pag. 5

N.B: DE GEBRUIKSAANWIJZING KAN GEDOWNLOAD WORDEN OP ONZE WEBSITE www.evacalor.com

01.1 KENMERKEN VAN HET ROOKKANAAL

INBOUWKACHEL 6,5 KW (7,5) IPGN	
Trek schoorsteen	12 Pa
Temperatuur rookgassen	195 °C
Maximaal rookgasvolume	5.6 g/s

INBOUWKACHEL 9,5 KW (11) IP9,5	
Trek schoorsteen	12 Pa
Temperatuur rookgassen	173 °C
Maximaal rookgasvolume	8.3 g/s

PELLETKACHEL 8 KW (9) SPCT8	
Trek schoorsteen	12 Pa
Temperatuur rookgassen	214 °C
Maximaal rookgasvolume	6.1 g/s

PELLETKACHEL 6,5 KW (7,5) SPIN7,5AT	
Trek schoorsteen	11 Pa
Temperatuur rookgassen	223 °C
Maximaal rookgasvolume	5.3 g/s

PELLETKACHEL SLIM 9 KW (11) SPVM-9	
Trek schoorsteen	10 Pa
Temperatuur rookgassen	217 °C
Maximaal rookgasvolume	7.1 g/s

PELLETKACHEL SLIM 6,5 KW (7,5) SSL6,5	
Trek schoorsteen	11 Pa
Temperatuur rookgassen	173 °C
Maximaal rookgasvolume	5.5 g/s

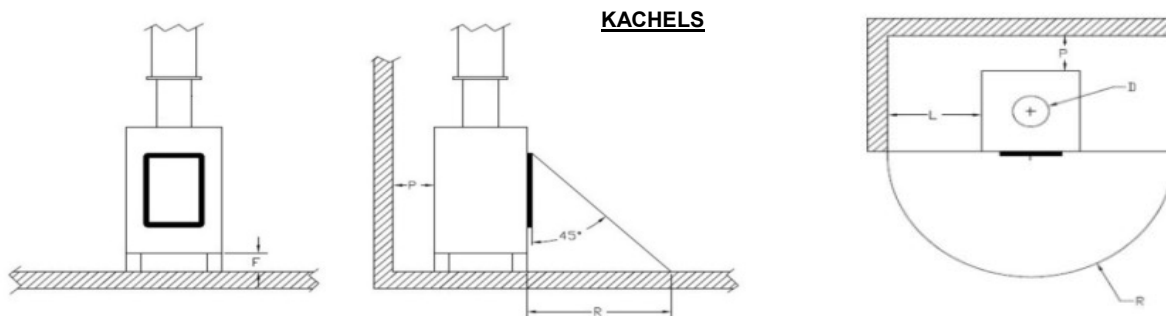
PELLETKACHEL 11,5 KW (13,5) SPV-M11S	
Trek schoorsteen	11 Pa
Temperatuur rookgassen	207 °C
Maximaal rookgasvolume	8 g/s

HERMETISCHE KACHEL 6,5 KW (7,5) SPE6,5	
Trek schoorsteen	10 Pa
Temperatuur rookgassen	195 °C
Maximaal rookgasvolume	5.4 g/s

HERMETISCHE KACHEL SLIM 8,5 KW (9,5) SPE8,5	
Trek schoorsteen	12 Pa
Temperatuur rookgassen	193 °C
Maximaal rookgasvolume	4.8 g/s

02. WAARSCHUWINGEN VOOR DE INSTALLATIE

- Wanneer de kachel wordt geplaatst in omgevingen waarin hij omringd wordt door brandbare materialen (bijvoorbeeld meubilair, houten bekledingen enz.) moeten de volgende afstanden in acht worden genomen:



KACHELS

ONTVLAMBAAR

PELLETKACHEL 8 KW (9) SPCT8

ACHTERWAND P =	100 mm
ZIJWAND L =	250 mm
VLOER F =	- mm
VOORZIJD R =	1000 mm

NIET ONTVLAMBAAR

PELLETKACHEL 8 KW (9) SPCT8

ACHTERWAND P =	100 mm
ZIJWAND L =	150 mm
VLOER F =	- mm
VOORZIJD R =	1000 mm

ONTVLAMBAAR

PELLETKACHEL 6,5 KW (7,5) SPIN7,5AT

ACHTERWAND P =	300- mm
ZIJWAND L =	150- mm
VLOER F =	60- mm
VOORZIJD R =	1000 mm

NIET ONTVLAMBAAR

PELLETKACHEL 6,5 KW (7,5) SPIN7,5AT

ACHTERWAND P =	200- mm
ZIJWAND L =	100- mm
VLOER F =	60- mm
VOORZIJD R =	1000 mm

PELLETKACHEL 11 KW (13,5) SPV-M11S

ACHTERWAND P =	200 mm
ZIJWAND L =	300 mm
VLOER F =	- mm
VOORZIJD R =	1000 mm

PELLETKACHEL 11 KW (13,5) SPV-M11S

ACHTERWAND P =	200 mm
ZIJWAND L =	200 mm
VLOER F =	- mm
VOORZIJD R =	100 mm

PELLETKACHEL SLIM 9 KW (11) SPVM-9

ACHTERWAND P =	100 mm
ZIJWAND L =	250 mm
VLOER F =	- mm
VOORZIJD R =	1000 mm

PELLETKACHEL SLIM 9 KW (11) SPVM-9

ACHTERWAND P =	100 mm
ZIJWAND L =	150 mm
VLOER F =	- mm
VOORZIJD R =	1000 mm

PELLETKACHEL SLIM 6,5 KW (7,5) SSL6,5

ACHTERWAND P =	200 mm
ZIJWAND L =	300 mm
VLOER F =	- mm
VOORZIJD R =	1000 mm

PELLETKACHEL SLIM 6,5 KW (7,5) SSL6,5

ACHTERWAND P =	200 mm
ZIJWAND L =	200 mm
VLOER F =	- mm
VOORZIJD R =	100 mm

HERMETISCHE KACHEL 6,5 KW (7,5) SPE6,5

ACHTERWAND P =	150 mm
ZIJWAND L =	200 mm
VLOER F =	- mm
VOORZIJD R =	1000 mm

HERMETISCHE KACHEL 6,5 KW (7,5) SPE6,5

ACHTERWAND P =	100 mm
ZIJWAND L =	150 mm
VLOER F =	- mm
VOORZIJD R =	1000 mm

KACHEL SLIM 8,5 KW (9,5) SPE8,5

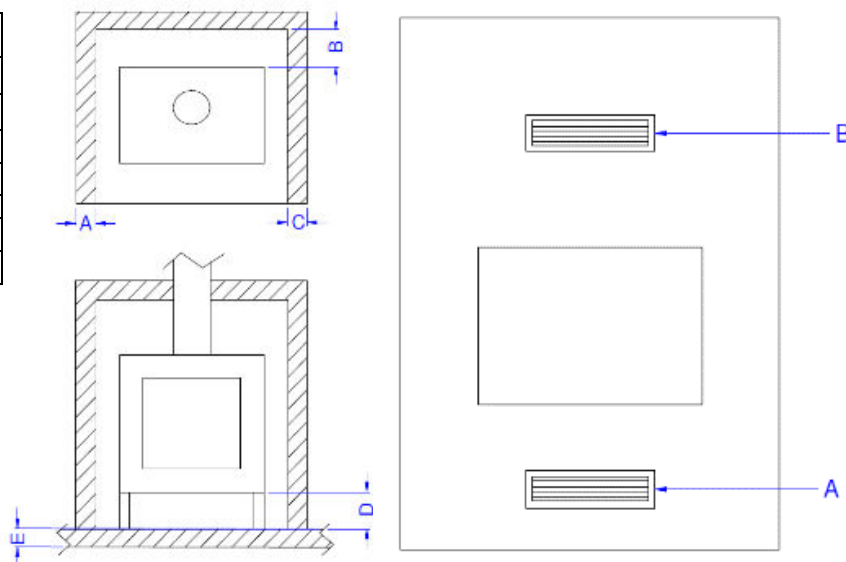
ACHTERWAND P =	50 mm
ZIJWAND L =	150 mm
VLOER F =	- mm
VOORZIJD R =	1000 mm

KACHEL SLIM 8,5 KW (9,5) SPE8,5

ACHTERWAND P =	50 mm
ZIJWAND L =	50 mm
VLOER F =	- mm
VOORZIJD R =	1000 mm

INBOUW-PELLETKACHELS

	INBOUWKACHEL 9,5 KW (11) IP9,5	INBOUWKACHEL 6,5 KW (7,5) IPGN
ACHTERKANT B	100	180
ZIJKANT	100	180
VOORKANT	1500	1000
VLOER D	50	10
A cm ²	500	450
B cm ²	500	450



03. INSTALLATIE

03.1 PELLETKACHELS

BELANGRIJK: DE LENGTE VAN HET ROOKKANAAL MAG MAXIMAAL 6 METER BEDRAGEN - DIAMETER BUIS 80 mm - ELKE BOCHT VAN 90° OF T-STUK GELDT ALS 1 METER BUIS

OM DE GOEDE WERKING EN DE GOEDE PRESTATIES VAN AL ONZE PELLETPRODUCTEN TE GARANDEREN, MOETEN VOORAFGAAND AAN DE INSTALLATIE OP HET ROOKKANAAL EEN T-STUK EN TEN MINSTE 1 METER LINEAIRE BUIS VOOR ROOKKANAAL VOLGENS EN1856-2 GEÏNSTALLEERD WORDEN



03.2 PELLETINBOUWKACHEL

VOORAFGAAND AAN DE AANSLUITING OP DE SCHOORSTEEN MOETEN, OM DE CORRECTE PRESTATIES VAN DE KACHEL TE GARANDEREN, DE VOLGENDE SOORTEN INSTALLATIE IN ACHT WORDEN GENOMEN:

INBOUWKACHELS 7,5 KW

DE SCHOORSTEEN MOET GEÏNSTALLEERD WORDEN MET 1 METER BUIS VAN Ø80MM, GECERTIFICEERD VOLGENS DE NORM EN 1856-2.

Laden van de pellets: trek de bovenste lade uit en stort de pellets. Deze handeling kan ook worden uitgevoerd tijdens de werking van de inbouwkachel.

INBOUWKACHEL 11 KW

DE SCHOORSTEEN MOET GEÏNSTALLEERD WORDEN MET 1 METER BUIS VAN Ø80MM, GECERTIFICEERD VOLGENS DE NORM EN 1856-2.

Laden van de pellets: trek de bovenste lade uit en stort de pellets. Deze handeling kan ook worden uitgevoerd tijdens de werking van de inbouwkachel.

INBOUWKACHEL 11 KW MET GELEIDERS DIE VOOR HET LADEN UITGETROKKEN KUNNEN WORDEN

Blokkeer na de bevestiging van de inbouwkachel de microgeperforeerde platen met de meegeleverde schroeven blokkeren en bevestig het display.

Laden van de pellets: voor het laden moet de kachel worden uitgeschakeld en naar buiten worden getrokken.

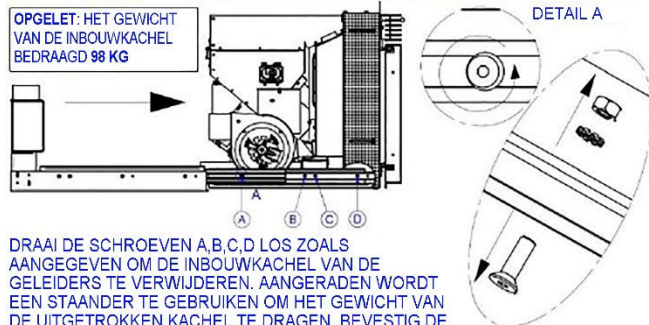
OPGELET:

de inbouwkachel is voorzien van een elektrische beveiliging: deze koppelt bij het naar buiten trekken de voeding los. **HET IS NOODZAKELIJK** het apparaat uit te schakelen voor het laden van de pellets (OFF). Op deze wijze wordt voorkomen dat de in de verbrandingskamer aanwezige rookgassen in de kamer terecht komen.

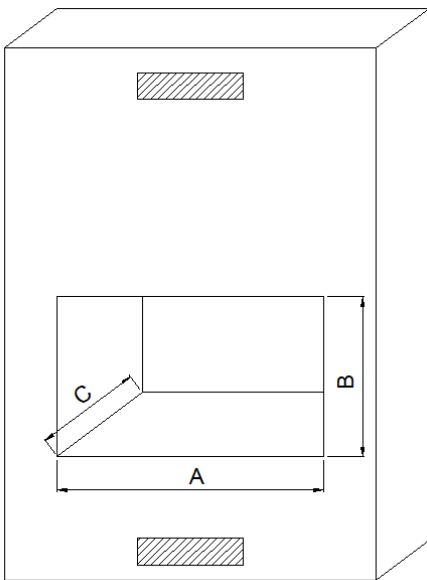
Indien aanwezig, moet de balk boven de inbouwkachel goed geïsoleerd worden. Voor eventueel buitengewoon onderhoud, uit te voeren door bevoegd personeel, moet de uitgeschakelde inbouwkachel aan de voorzijde enigszins worden opgetild en vervolgens naar uit worden getrokken.

TREK DE INBOUWKACHEL UIT EN DEMONTEER HEM VANAF DE GELEIDERS

OPGELET: HET GEWICHT VAN DE INBOUWKACHEL BEDRAAGT 98 KG



DRAAI DE SCHROEVEN A, B, C, D LOS ZOALS AANGEGEVEN OM DE INBOUWKACHEL VAN DE GELEIDERS TE VERWIJDEREN. AANGERADEN WORDT EEN STAANDER TE GEBUIKEN OM HET GEWICHT VAN DE UITGETROKKEN KACHEL TE DRAGEN. BEVESTIG DE PLAAT, HERMONTEER DE INBOUWKACHEL OP DE GELEIDERS EN PLAATS HEM VERVOLGENS TERUG.



Op het moment van de installatie moet rekening worden gehouden met de minimale afmetingen van de inbouwkachel en de openingen, om de correcte luchtcirculatie te verzekeren en een oververhitting van het product te voorkomen.

Neem de minimale afmetingen van het oppervlak in acht voor de doorgang van de natuurlijke verbrandingslucht.

De luchtdoorlaat kan ook aan de zij- of achterkant van de bekleding plaatsvinden. De openingen moeten beschermd worden door roosters of andere beschermingen zodat de toegang tot de elektrische of bewegende onderdelen van de kachel niet mogelijk is.

mm	INBOUWKAC HEL 7,5 KW	INBOUWKACHEL 7,5 KW H=49	INBOUWKACH EL 11 KW STANDAARD RUIT	INBOUWKACHEL 11 KW GROTE RUIT	UITTEKBARE INBOUW KACHEL 11 KW
A	580	580	620	895	635
B	530	500	635	635	555
C	470	470	700	700	670

PROCEDURE VOOR DE CORRECTE INSTALLATIE

Verwijder de lijsten of eventuele microgeperforeerde platen en neem de inbouwkachel weg van de voet. Bevestig de voet op het steunvlak of op de schraag (OPTIONEEL). Breng de verbindingen op de schoorsteen en de elektrische aansluitingen tot stand. Plaats de inbouwkachel terug op de voet en let op voor de correcte verbinding op het rookkanaal. Plaats de lijsten of microgeperforeerde platen terug en bereid de installatie van het display voor.

04. IR-AFSTANDSBEDIENING (INDIEN INBEGREPEN OF ALS OPTIE WORDT AANGEBODEN)

IR-AFSTANDSBEDIENING (OPTIONEEL)

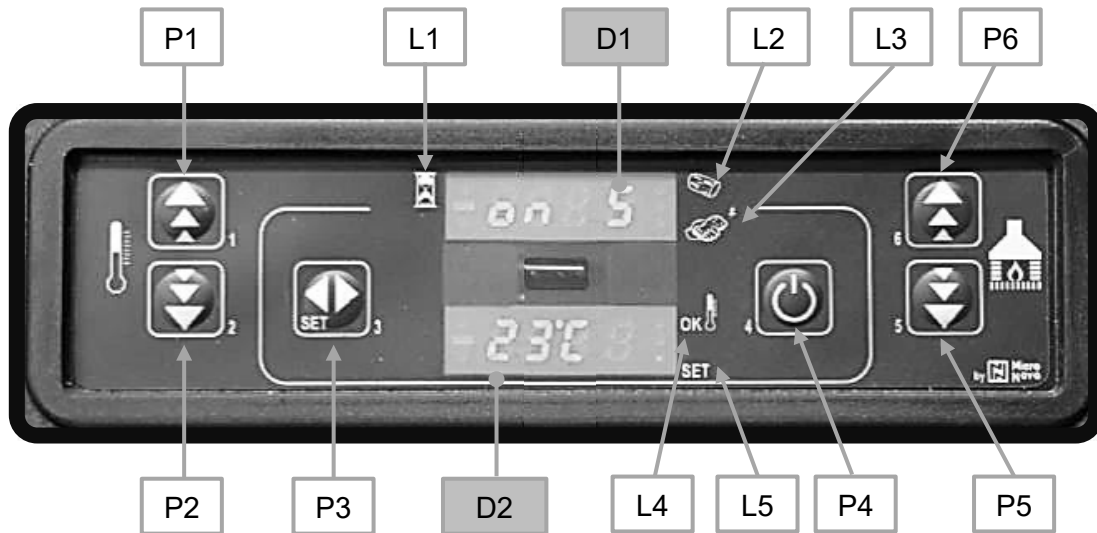
Het bedieningspaneel van de kachel voorziet dat enkele functies door middel van de afstandsbediening kunnen worden bestuurd.

- Functie in-/uitschakeling: wanneer de twee toetsen "1" en "6" gelijktijdig worden ingedrukt, wordt de kachel in- of uitgeschakeld.
- Regeling van het vermogen: druk gedurende de normale werking op de toetsen "5" en "6", met het symbool van de vlam, om één van de vermogensniveaus van de kachel in te stellen.
- Temperatuurregeling: druk gedurende de normale werking op de toets "2" en vervolgens op de toetsen "1" en "2", met het symbool van de thermometer, om het gewenste temperatuurbereik in te stellen.



5. ELEKTRONICA MET DISPLAY MET LEDS EN 6 TOETSEN NR. 100 (Pelletkachel - Pelletinbouwkachel)

05.1 BEDIENINGSPANEEL



Bedieningspaneel

Door middel van het bedieningspaneel kan door middel van enkele toetsen gecommuniceerd worden met de regelmodule. Een display en LED-indicatoren informeren de operator over de operationele status van de kachel. In de modus programmering worden verschillende parameters weergegeven die door middel van de toetsen gewijzigd kunnen worden.

BESCHRIJVING PANEEL

Toets (P1) Verhoging omgevingstemperatuur

Toets (P2) Verlaging omgevingstemperatuur

Toets (P3) SET / menu

Toets (P4) ON/OFF

Toets (P5) Verhoging vermogen

Toets (P6) Verhoging vermogen

Led (L1) Chrono geactiveerd - CHRONO

Led (L2) Schroef in beweging - SCHROEF ON

Led (L3) Ontvangst afstandsbediening - AFSTANDSBEDIENING

Led (L4) Thermostaat actief - SET OMGEVING

Led (L5) Knippert tijdens de SET temperatuur of in de menu's - SET

Display (D1):

Tijdens de inschakeling worden de gemeten omgevingstemperatuur en de tijd weergegeven.

Tijdens de werking wordt het door de gebruiker ingestelde verwarmingsvermogen weergegeven.

Tijdens de wijziging van de parameters van de gebruiker/technicus wordt de waarde van de parameter die gewijzigd wordt weergegeven.

Display (D2):

Tijdens de start wordt de status van de kaart weergegeven.

Tijdens de werking wordt de door de gebruiker ingestelde temperatuur weergegeven.

Tijdens de bewerking van de parameters van de gebruiker/technicus wordt het label van de parameter die gewijzigd wordt weergegeven.

HET MENU

Het menu wordt geopend met de toets P3. Het menu is opgedeeld in verschillende items en niveaus die de toegang tot de instellingen en programmering van de kaart toestaan.

Menu M1 – KLOK INSTELLEN

Druk eenmaal op de toets SET (P3); het menu M1 SET KLOK verschijnt. Bevestig door eenmaal op SET (P3) te drukken. Stel met de pijltjes links de huidige dag in en druk op SET (P3); stel het huidige uur in en druk op SET (P3); stel de huidige minuten in en druk op SET (P3); stel het cijfer van de huidige dag in en druk op SET (P3); stel het cijfer van de huidige maand in en druk op SET (P3) en stel tenslotte het cijfer van het huidige jaar in. Bevestig en sluit het menu M1 af door eenmaal op de inschakeltoets te drukken.

Menu M2 – CHRONO ZETTEN**Submenu M2 – 1 CHRONO ENABLE**

Druk eenmaal op de toets SET (P3). Ga met het pijltje (P5) naar M2 en open het menu door eenmaal te drukken op SET (P3). Het menu M2-1 verschijnt; bevestig met SET (P3) en stel met het pijltje (P1) op ON om de algemene chrono te activeren. Ga terug door eenmaal te drukken op de toets ON-OFF en kies met het pijltje (P5) het te activeren programma.

Submenu M2 - 2 – PROGRAMMA-DAG

Twee vaste cycli on-off voor alle dagen

Submenu M2 - 3 – WEEKPROGRAMMERING “PROGRAM SETTIN-“

Vier cycli ON-OFF en voor elke tijd moeten de dagen geselecteerd worden

Submenu M2 - 4 – PROGRAMMA-UUEEKEND

Twee cycli ON-OFF voor zaterdag en zondag

Een programma instellen

Open het gewenste programma en door één keer op SET (P3) te drukken. De eerste parameter is de activering van het programma zelf: stel in op ON met het pijltje (P1). **(LET OP OM ÉÉN PROGRAMMA PER KEER TE ACTIVEREN OM PROBLEMEN MET DE CHRONO TE VOORKOMEN)**. Druk op SET (P3) om de STARTTIJD te selecteren. Stel met de pijltjes (P1) en (P2) het gewenste tijdstip van inschakeling in. Druk op SET (P3) voor het instellen van de STOPTIJD en selecteer met de pijltjes (P1) en (P2) het gewenste tijdstip voor uitschakeling, alleen in het weekprogramma. Druk nu op SET voor de bevestiging van de dagen. Gebruik de pijltjes (P5) en (P6) om door de dagen van de week te bladeren en stel de dagen door middel van het pijltje (P1) in op ON of OFF. Houd, na de instelling van de tijden en de dagen en om de CHRONO af te sluiten, de toets ON-OFF ingedrukt tot de startpagina verschijnt. Wanneer de tijden correct zijn ingesteld, zal er een groene led gaan branden naast de ZANDLOPER links van het bovenste display.

Menu M3 – TAAL

Hier kan de taal gekozen worden, onder de beschikbare talen. Gebruik de toets P1 om over te gaan naar de volgende taal (plus), P2 om terug te gaan naar de vorige taal (min) en P4 om te bevestigen.

Menu M4 – STAND-BY

Voor de in- en uitschakeling van de modus Stand-by. Druk, na de selectie van menu M4 met toets P3, op P1 of P2 om de status te veranderen van ON naar OFF en omgekeerd. Verwijs voor de werking naar het hoofdstuk stand-by.

Menu M5 – EERSTE BELADING

Deze functie is alleen beschikbaar met de kachel op **OFF**; door middel van deze functie kan de schroef bij de eerste inwerkingstelling van de kachel geladen worden, wanneer het pelletreservoir leeg is. Na de selectie van menu M5 wordt op het display het bericht "P1 TO LADEN" weergegeven. Druk vervolgens op P1 (plus). De rookgasventilator wordt met maximale snelheid ingeschakeld, de schroef wordt geactiveerd (led schroef aan), deze status wordt aangehouden tot het verstrijken van de op het display weergegeven tijd, of tot er op de toets P4 gedrukt wordt.

Menu M6 – STAAT VAN DE KACHEL

Open het menu M6 met druk op de toets P3. Op het display wordt de status van enkele variabelen tijdens de werking van de kachel weergegeven. De onderstaande tabel toont een voorbeeld van de weergave op het display en de betekenis van deze waarden.

Weergegeven status - Betekenis				
3,1" - Status schroef laden pellets	52' - Time-out	Toff - Status thermostaat	106° - Temperatuur rookgassen	1490 - Afvoersnelheid rookgassen

Menu M7 – TECHNISCHE INSTELLIGEN

Dit item van het menu is voorbehouden aan de technische installateur van de kachel. Na het invoeren van het wachtwoord met de toetsen P1 (plus) en P2 (min) kunnen met deze functie de verschillende bedrijfsparameters van de kachel worden ingesteld.

05.3 FUNCTIES VOOR DE GEBRUIKER

Hieronder wordt de normale werking beschreven van de correct op een heteluchtkachel geïnstalleerde regelmodule, onder verwijzing naar de voor de gebruiker beschikbare functies.

Inschakeling van de kachel

Houd P4 enkele seconden ingedrukt om de kachel in te schakelen. De inschakeling wordt op het display gesignaleerd met de melding "BEGIN". Onder deze omstandigheden gaat de kachel over naar de status voorverwarming, de bougie (zie led bougie) en de rookgasventilator worden ingeschakeld. Eventuele storingen tijdens de fase inschakeling worden op het display gemeld en de kachel gaat naar de alarmstatus.

Pellets laden

Na ongeveer 1 minuut begint de fase voor het laden van pellets, op het display verschijnt het opschrift "LADEN PELLETS". Tijdens een eerste fase laadt de schroef gedurende een bepaalde tijd de pellets in de vuurpot. Gedurende de tweede fase wordt de schroef uitgeschakeld (led schroef uit) terwijl de snelheid van de rookgasventilator en de bougie de vorige status handhaven. Indien er na deze fase geen ontsteking plaatsvindt, wordt de schroef weer ingeschakeld en blijft de bougie ingeschakeld.

Vlam aanwezig

Nadat de temperatuur van de rookgassen een vooraf bepaalde drempelwaarde heeft bereikt en overschreden, gaat het systeem over naar de modus inschakeling en wordt op het display het opschrift "VLAM AANUUEZIG" weergegeven. De snelheid voor de rookgasafvoer is vast, de schroef wordt voor een vaste tijd ingeschakeld (led schroef knippert) en de bougie is uit (led bougie uit). Eventuele storingen zullen de kaart stoppen en de foutstatus signaleren.

Werking kachel

Nadat de temperatuur rookgassen een bepaalde waarde heeft bereikt en overschreden en gedurende een vooraf bepaalde tijd heeft gehandhaafd, gaat de kachel over naar de modus WERK, de normale bedrijfsmodus. Het bovenste display toont de tijd en de omgevingstemperatuur en het onderste display het ingestelde vermogen en het huidige vermogen van de kachel. Het vermogen kan worden ingesteld met de toetsen P5 en P6, terwijl de omgevingstemperatuur kan worden ingesteld met de toetsen P1 en P2. Wanneer de temperatuur van de rookgassen een bepaalde ingestelde drempelwaarde bereikt, wordt de ventilator van de luchtcoeler ingeschakeld. Tijdens deze fase verricht de kachel de reiniging van de vuurpot. Op het display verschijnt het opschrift "PULISCI BRACIERE", de schroef is actief (led schroef aan) en de rookgasventilator is ingeschakeld. Na een bepaalde tijd keert de kachel terug naar de modus WERK.

Wijziging van het ingestelde verwarmingsvermogen

Tijdens de normale werking van de kachel is het mogelijk om het afgegeven verwarmingsvermogen te wijzigen met de toetsen P5 en P6. Druk op P6 om het verwarmingsvermogen te verhogen, of op P5 om het te verlagen. Het ingestelde vermogensniveau wordt op het display weergegeven. Wacht, om de modus instelling af te sluiten, 5 seconden zonder op het toetsenbord te handelen, of druk op P4.

Wijziging van de instelling van de omgevingstemperatuur

Gebruik voor de wijziging van de omgevingstemperatuur de toetsen P1 en P2. Het display toont de ingestelde omgevingstemperatuur (SET temperatuur). Door middel van de toetsen P1 (plus) en P2 (min) is het mogelijk de waarde te wijzigen. Na ongeveer 5 seconden wordt de waarde opgeslagen en keert het display terug naar de normale weergave; druk anders op P4 om af te sluiten. Ook is het mogelijk om "Man" in te stellen: de kachel functioneert in handmatig met een vast vermogen, of er kan t-e gekozen worden in geval er een externe thermostaat is aangesloten.

De omgevingstemperatuur bereikt de ingestelde temperatuur (SET temperatuur)

Wanneer de omgevingstemperatuur de ingestelde waarde heeft bereikt, wordt het verwarmingsvermogen automatisch naar de minimumwaarde teruggebracht. Onder deze omstandigheden verschijnt op het display het bericht "MODULATIE". Als de omgevingstemperatuur onder de ingestelde temperatuur (SET temperatuur) daalt, keert de kachel terug naar de modus "WERK", met het eerder ingestelde vermogen (SET vermogen). In geval van een externe thermostaat, de omgevingstemperatuur in t-e is ingesteld en de thermostaat open is, gaat de kachel over naar modulatie; als de thermostaat gesloten is, keert de kachel terug naar het ingestelde vermogen.

Stand-by

Door middel van de in het menu geactiveerde functie STAND-BY kan de kachel worden uitgeschakeld nadat aan de hieronder aangegeven voorwaarden is voldaan. De functie wordt geactiveerd als de omgevingstemperatuur voor een bepaalde tijd hoger is dan de ingestelde temperatuur (SET omgeving), meer dan een vooringestelde delta temperatuur. Op het display verschijnt het opschrift "GO-STBY" en vervolgens de resterende minuten. Na het verstrijken van deze bepaalde tijd verschijnt er op het display het opschrift "AFKOELEN". In deze status is de schroef van de kachel uitgeschakeld (led schroef uit) en gaat de luchtkoeler uit. Wanneer de temperatuur van de rookgassen de bepaalde grenswaarde bereikt, gaat de kachel over naar de stand-bymodus en verschijnt het opschrift "STOP ECO TEMP OK". De schroef is uitgeschakeld (led schroef uit), evenals de luchtkoeler en de rookgasventilator. Als de omgevingstemperatuur onder de ingestelde temperatuur daalt (SET omgeving) min de grenswaarde van de delta temperatuur, wordt de kachel weer ingeschakeld.

Uitschakeling van de kachel

Om de kachel uit te schakelen is het voldoende om de toets P4 lang ingedrukt te houden. Op het display verschijnt het bericht (LAATSE SCHOON). De motor van de schroef stopt (led schroef uit) en de snelheid van de rookgasventilator is vooringesteld. De ventilator van de luchtkoeler (led luchtkoeler aan) blijft actief tot de temperatuur van de rookgassen onder een vooraf ingestelde waarde daalt. Als de temperatuur van de rookgassen na een bepaalde tijd lager is dan een bepaalde grenswaarde, wordt de kachel uitgeschakeld en wordt het bericht (OFF) weergegeven.

Gebruik van de externe thermostaat/chronothermostaat

Als u een externe omgevingsthermostaat wenst te gebruiken, moet deze worden aangesloten op de klemmen TERM.

- **externe thermostaat:** stel op de kachel een SET temperatuur in gelijk aan T-E.
- **externe chronothermostaat:** stel op de kachel een SET temperatuur in gelijk aan T-E en deactiveer de functie chrono (OFF).

De activering van de kachel vindt plaats met de ingeschakelde kachel bij het sluiten van het contact.

05.4 ALARMEN

In het geval er een storing van de werking optreedt zal de kaart ingrijpen en de storing signaleren door de alarmled in te schakelen (led alarm aan) en door geluidsignalen af te geven.

Elke alarmsituatie veroorzaakt de onmiddellijke uitschakeling van de kachel.

De alarmstatus wordt bereikt na een bepaalde tijd, **MET UITZONDERING VAN HET ALARM BLACK-OUT**, en kan gereset worden door lang te drukken op de toets P4. Telkens wanneer een alarm wordt gereset, wordt, om veiligheidsredenen, een uitschakelingsfase van de kachel gestart. Tijdens de alarmfase zal de alarmled altijd branden (led alarm aan) en de zoemer zal, indien geactiveerd, met tussenpozen klinken. Als het alarm niet wordt gereset, zal de kachel in ieder geval worden uitgeschakeld en wordt de alarmmelding weergegeven.

AL1 ZONDER ELEKTRICITEIT – Alarm stroomonderbreking

Het kan gebeuren dat tijdens de werkfase van de kachel een stroomonderbreking optreedt. Als de black-outperiode korter is dan 20 seconden, wordt de kachel herstart in de modus **WERK**, anders wordt het alarm geactiveerd. Op het display verschijnt het opschrift "AL1 BLAC-OUT" en de kachel wordt uitgeschakeld.

AL2 UITLAAT SONDE – Alarm temperatuursonde rookgassen

Doet zich voor in geval van een defect van de sonde rookgassen. De kachel gaat over naar de alarmstatus en de alarmled gaat branden (led alarm aan). De kachel toont op het display het opschrift "AL2 SONDE ROOKGASSEN" en wordt uitgeschakeld.

AL3 UITLAAT HEET – Alarm overtemperatuur rookgassen

Doet zich voor wanneer de sonde rookgassen een temperatuur detecteert die hoger is dan een vaste ingestelde waarde die niet door een parameter gewijzigd kan worden. Het display toont het opschrift "AL3 HOT ROOKGASSEN" en de kachel wordt uitgeschakeld.

AL4 ENT DRAAIT NIET – Alarm defecte encoder rookgassen

Vindt plaats in geval van een defect van de rookgasventilator. De kachel gaat over naar de alarmstatus en op het display verschijnt het opschrift "AL4 ROOKGASVENTILATER-DEFECT".

AL5 GEEN ONTSTEKING – Alarm mislukte ontsteking

Treedt op als de ontstekingsfase mislukt. Dit gebeurt als de temperatuur van de rookgassen na een bepaalde tijd niet een bepaalde drempelwaarde overschrijdt. Op het display verschijnt het opschrift "AL5 GEEN ONTSTEKING" en de kachel gaat over naar de alarmstatus.

AL6 GEEN VUUR – Alarm afwezigheid pellets

Treedt op wanneer de temperatuur van de rookgassen tijdens de werkfase onder een bepaalde parameter daalt. Op het display verschijnt het opschrift (AL6 GEEN VLAM) en de kachel gaat over naar de alarmstatus.

AL7 OVERVERBITTING – Alarm overtemperatuur thermische beveiliging

Doet zich voor wanneer de algemene veiligheidsthermostaat een temperatuur boven de drempelwaarde waarneemt. De thermostaat grijpt in en schakelt de schroef uit, seriegeschakeld met zijn voeding, en de regelmodule grijpt in door de alarmstatus te signaleren (led alarm aan) door op het display het opschrift "AL7 THERM-BEVEILIGING" weer te geven; de kachel gaat over tot de uitschakeling.

AL8 MISLUKTE DRUKTEST – Alarm geen depressie

Treedt op wanneer de externe drukregelaar een druk boven de drempelwaarde detecteert. De drukregelaar grijpt in en schakelt de, elektrisch seriegeschakelde, schroef uit en de regelmodule signaleert de alarmstatus (led alarm aan) door middel van het opschrift "AL8 GEEN DEPRESS" op het display. De kachel gaat over naar de uitschakeling.

SERVICE MELDING

Op basis van het aantal branduren zal de melding 'SERVICE (of SER) weergegeven worden tijdens branden van de kachel. De service melding blokkeert zal de normale werking van de kachel niet belemmeren, maar de kachel zal onderhoud nodig hebben door een geautoriseerde onderhoudsmonteur om de service melding te resetten.



Eva Stampaggi S.r.l.
Via Cal Longa Z.I.
31028 Vazzola (TV) ITALIA
Tel: +39 0438 740433
Fax: +39 0438 740821

De aangegeven gegevens en kenmerken zijn niet bindend, Eva Stampaggi S.r.l. behoudt zich het recht voor om noodzakelijk geachte wijzigingen aan te brengen, zonder verplichting voor voorafgaande kennisgeving of vervanging.

Alle rechten voorbehouden. De gehele of gedeeltelijke reproductie, zonder de uitdrukkelijke toestemming van Eva Stampaggi S.r.l., is verboden.

I dati e le caratteristiche indicate non impegnano Eva Stampaggi S.r.l., che si riserva il diritto di apportare le modifiche ritenute opportune senza obbligo di preavviso o di sostituzione.

Tutti i diritti riservati. Vietata riproduzione totale o parziale senza espressa autorizzazione di Eva Stampaggi S.r.l.

The data and features indicated are in no way binding to Eva Stampaggi S.r.l. The company reserves the right to make any changes necessary without prior notice or replacement.

All rights reserved. Total or partial reproduction prohibited without the express authorisation of Eva Stampaggi S.r.l.

Les données et caractéristiques indiquées n'engagent pas Eva Stampaggi S.r.l., qui se réserve le droit d'apporter les modifications jugées opportunes sans obligation de préavis ou de remplacement.

Tous droits réservés. La reproduction totale ou partielle sans autorisation expresse de Eva Stampaggi S.r.l. est interdite.

Die angegebenen Daten und Eigenschaften binden das Unternehmen Eva Stampaggi S.r.l. nicht, das sich das Recht vorbehält, ohne zu Vorankündigungen oder Ersetzungen verpflichtet zu sein, für opportun gehaltene Änderungen vorzunehmen.

Alle Rechte vorbehalten. Der vollständige oder teilweise Nachdruck ist ohne die ausdrückliche Genehmigung der Eva Stampaggi GmbH nicht gestattet.

Los datos y las características que se indican no son vinculantes para Eva Stampaggi S.r.l. que se reserva el derecho de efectuar las modificaciones que juzgue oportunas sin previo aviso o sustituciones.

Todos los derechos están reservados. Prohibida la reproducción total o parcial sin la autorización expresa de Eva Stampaggi S.r.l.

Os dados e as características indicadas não comprometem a Eva Stampaggi S.r.l., que se reserva o direito de efetuar as modificações consideradas oportunas sem obrigação de aviso prévio ou de substituição.

Todos os direitos reservados. É proibida a reprodução total ou parcial sem a autorização expressa da Eva Stampaggi S.r.l.