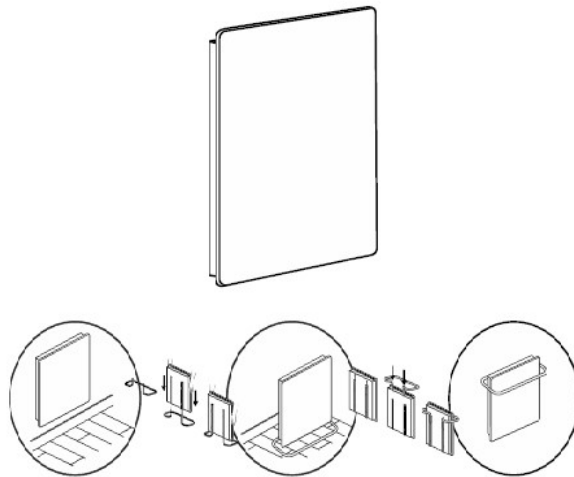
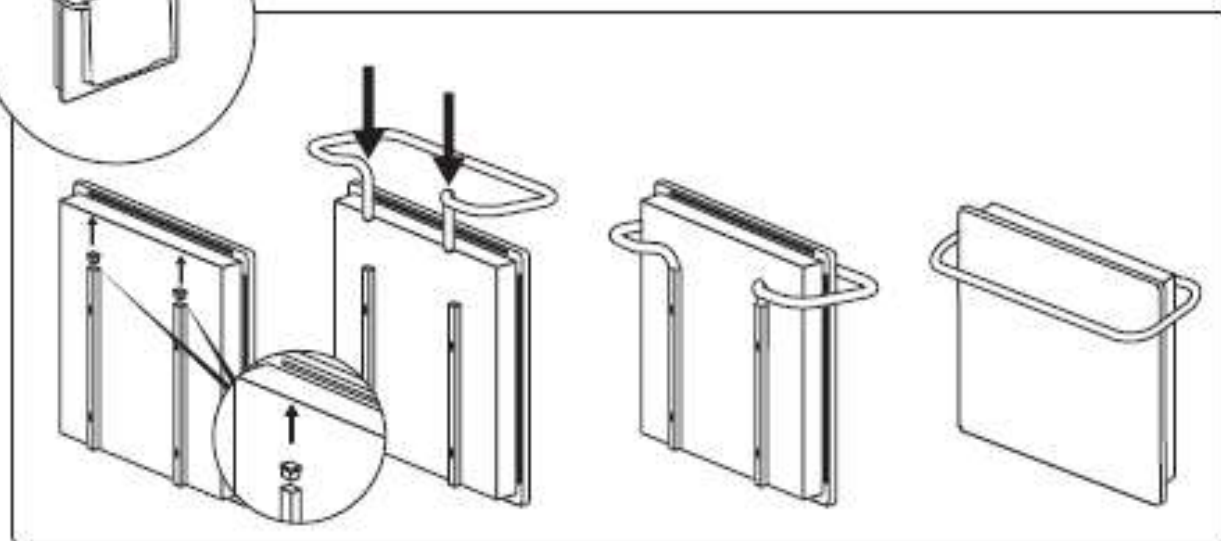
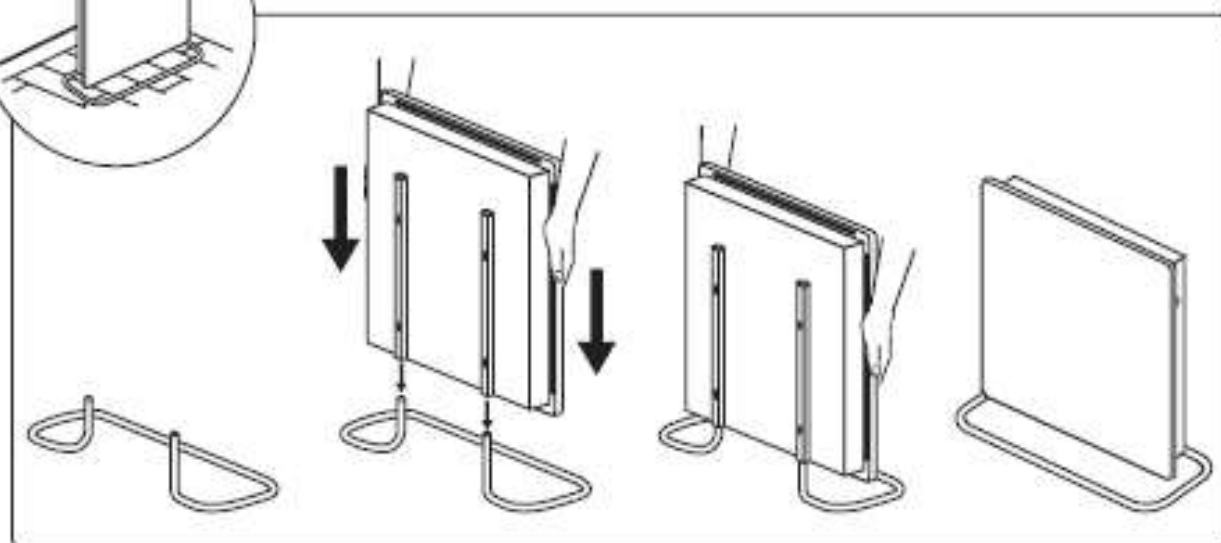
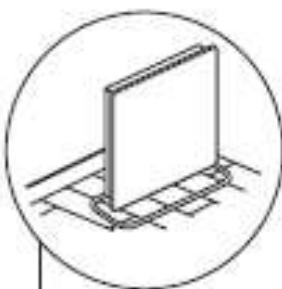
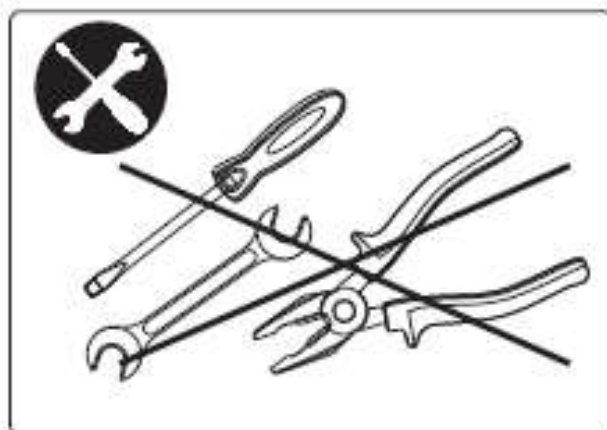
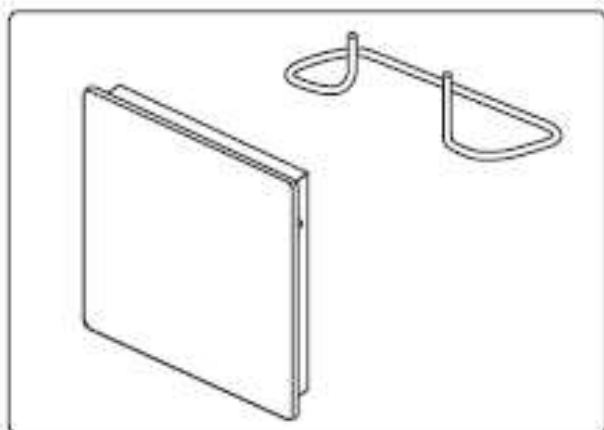


3IN1 COMFORT



CLIMASTAR
silicium technology



1. INTRODUCTIE
2. WANDSTEUN
3. INSTELLEN
4. ONDERHOUD
5. TECHNISCHE EIGENSCHAPPEN
6. VEEL GESTELDE VRAGEN
7. GARANTIE

1- INTRODUCTIE

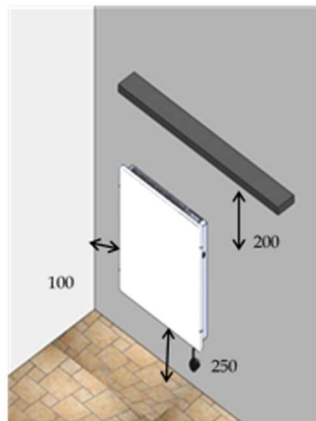
- Lees aandachtig deze gebruikershandleiding voordat u uw apparaat installeert.
- Controleer of de voedingsspanning overeenkomt met die op het naamplaatje (aan de linkerkant van het apparaat).
- De Schuko-stekker moet op een compatibele Schuko-aansluiting worden aangesloten.
- Plaats het apparaat niet recht onder een stopcontact.
- Als het netsnoer is beschadigd, moet het worden vervangen door de fabrikant, de klantenservice of een andere gekwalificeerde persoon.
- Niet bedoeld voor kinderen jonger dan 3 jaar, tenzij ze onder toezicht staan.
- Kinderen van 3 jaar en jonger dan 8 jaar mogen het apparaat alleen in- of uitschakelen als het op de juiste manier is geplaatst of geïnstalleerd, toezicht is gehouden of instructies heeft gegeven over het gebruik van het apparaat. Kinderen van 3 tot 8 jaar mogen het apparaat niet aansluiten, regelen en schoonmaken en mogen geen onderhoudswerkzaamheden uitvoeren.
- Niet bedoeld voor gebruik door personen (inclusief kinderen ouder dan 8 jaar) met beperkte, fysieke, sensorische of mentale capaciteiten, of gebrek aan ervaring en kennis, tenzij zij toezicht of instructies hebben gekregen betreffende het gebruik van het apparaat door een persoon die verantwoordelijk is voor hun veiligheid. Kinderen mogen niet met het apparaat spelen. Reiniging en onderhoud mogen niet door kinderen worden uitgevoerd zonder voorafgaand toezicht.
- **WAARSCHUWING:** sommige delen van dit apparaat kunnen oververhit raken en brandwonden veroorzaken. Besteed speciale aandacht aan kinderen en kwetsbare mensen in de buurt



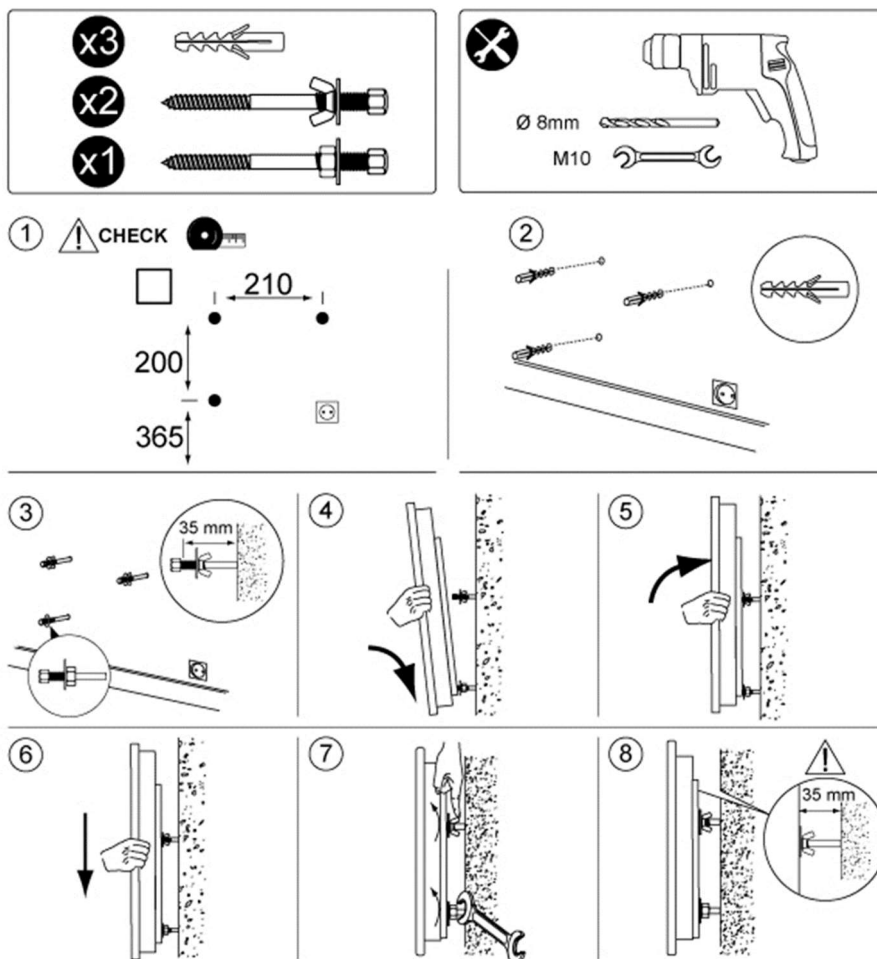
Bedek het apparaat niet om mogelijke oververhitting te voorkomen

2- WANDSTEUN

- Het apparaat bevat een montagekit met de benodigde pluggen en 6 mm schroeven - en de muursteun.
- De pluggen die bij de montageset worden geleverd, kunnen niet op droge wanden worden gebruikt. Voor dit type muur moeten speciale pluggen worden gebruikt.
- Wanneer u het apparaat op de muur installeert, moet de hieronder aangegeven afstand worden beschouwd:



- Nadat de locatie voor installatie van het apparaat is vastgesteld, verwijdert u de verpakking en haalt u het apparaat en de montagekit eruit
- Bevestig de radiator aan de muur met behulp van de doos als een patroon zoals hieronder aangegeven:



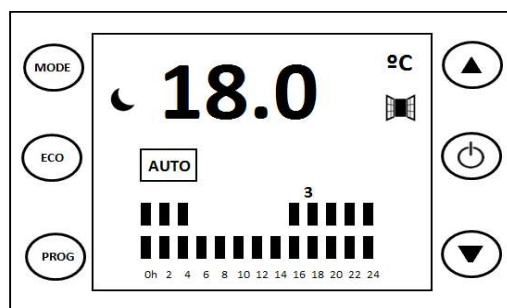
⚠ Controleer maatregelen en nivellering voor het boren. Metingen in mm




3- INSTELLEN

3.1 HET APPARAAT STARTEN

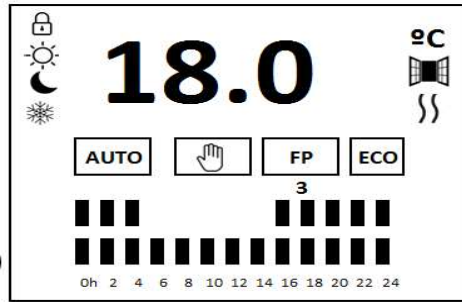
Steek eerst het netsnoer in een stopcontact en klik op de schakelaar rechts. Druk op  om de radiator aan te zetten, het ECO-lampje gaat branden.

3.2 DISPLAY CONTROL



MODE	Werkmodi		Toenemen
ECO	Snelle toegang tot ECO-temperatuur		Inschakelen, uitschakelen en valideren
PROG	Programma		Verminderen

3.3 HET SCHERM



	Temperatuur selectie	18.0	Comforttemperatuur
	Werkmodus		Open venster detectorfunctie
	Dagelijks programma		Verwarmingselement AAN
	Vergrendel functie		Snelle toegang tot ECO-temperatuur

3.4 WERKWIJZEN

Er zijn 3 bedrijfsmodi:

- **Auto.** De temperatuur zal automatisch variëren afhankelijk van een vooraf gedefinieerde instelling op basis van 3 temperaturen (comfort, eco, antifrost). Staven laten zien hoe de temperatuur per uur wordt geprogrammeerd.
- **Manual.** De gebruiker selecteert de streeftemperatuur.
- **FP.** Het apparaat volgt een gecentraliseerde programmering volgens de GIFAM-standaard (alleen beschikbaar in Frankrijk)

Druk op de toets **MODE** om de werkmodus te wijzigen.

3.4.1 HANDMATIGE MODUS

- Hoe de MANUELE MODUS te selecteren



wordt op het scherm getoond

- Selecteer de comforttemperatuur



- Nadat u de handmatige modus hebt geselecteerd, drukt u op de ECO-knop om de kamertemperatuur met 3°C te verlagen.

ECO



ECO

wordt op het scherm getoond

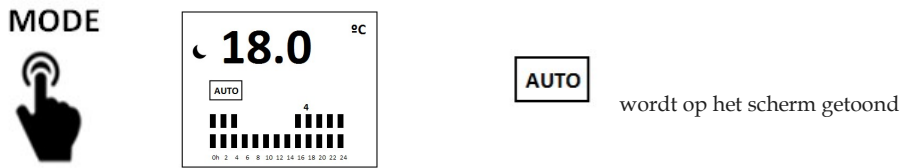
- Druk nogmaals op de ECO-knop om naar de comforttemperatuur te gaan

ECO



3.4.2 AUTOMATISCHE MODUS

- Hoe de AUTO-modus te selecteren



- Hoe de temperaturen in te stellen

In deze modus worden de ingestelde temperaturen automatisch aangepast aan de configuratie van de gebruiker, die één van deze drie temperaturen toewijst aan elk uur:

- Comfort (☀): geselecteerd door de gebruiker voor maximaal comfort. Omdat het pictogram ☀ op staat, kan de gebruiker de temperatuur selecteren door op de ▲ ▼ knoppen te drukken.
- Besparen of besparen (☾): gebruikt 's nachts of korte afwezigheid. Het is altijd 3°C onder de ingestelde / comforttemperatuur.
- Antivries of minimum (❄): voorkomt dat de kamertemperatuur onder de 7°C komt.

3.4.3 FP MODUS

Het apparaat volgt een gecentraliseerde programmering volgens de GIFAM-standaard (alleen beschikbaar in Frankrijk).

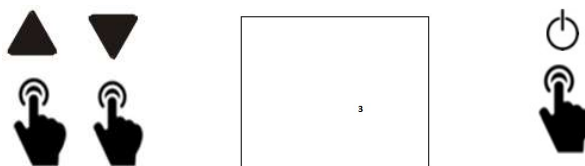
3.5 DE TIJD INSTELLEN EN DE COMFORTLIJNRADIATOR GEBRUIKEN

3.5.1 DE TIJD INSTELLEN

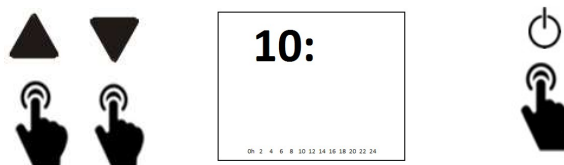
- Druk op PROG tot de dag van de week knippert.



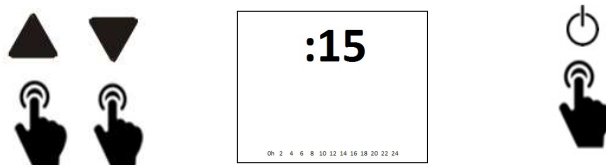
- Druk op de knop ▲ ▼ om de dag van de week te selecteren, klik op ⏻ om te bevestigen. Uurcijfers knipperen.



- Druk op ▲ ▼ knoppen om het uur te selecteren, klik op ⏻ om te bevestigen. Minuutcijfers knipperen.



- Druk op ▲ ▼ knoppen om de minuten te selecteren, klik op ⏻ om te bevestigen



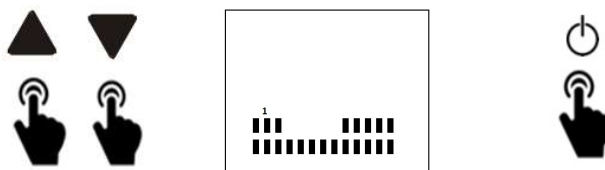
3.5.2

GEBRUIK VAN DE RADIATOR

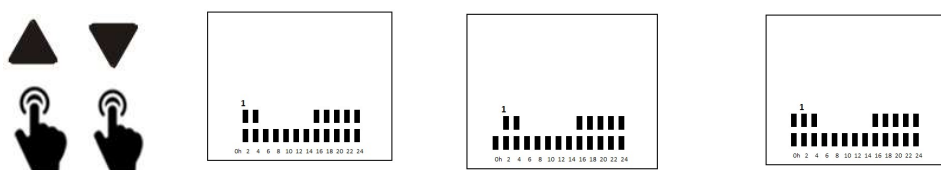
Als u de radiator in dit stadium niet wilt programmeren, drukt u tweemaal op de PROG-knop.



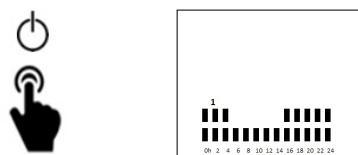
Om een aangepaste programmering uit te voeren, drukt u op ▲▼ om de dag van de week te programmeren. Druk op om te bevestigen



Begin om 0u, drukt u op ▲▼ om de temperatuur te selecteren: comfort oh, eco oh of oh anti-vries.



Bevestig en programmeer het volgende uur.



Herhaal deze stappen tot je alle 24 uur doorloopt.

Als u andere dagen van de week wilt programmeren, drukt u op de knoppen ▲▼ om de dag te selecteren en door te gaan zoals eerder vermeld.



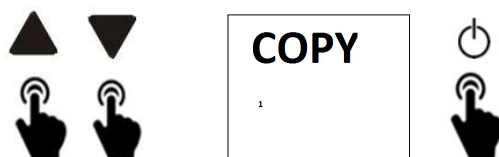
3.5.3 COPY FUNCTION KOPIEERFUNCTIE

Met deze functie kunt u een eerder geprogrammeerde dag naar een andere dag kopiëren.

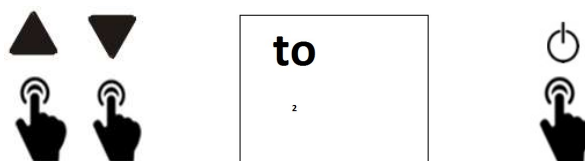
Druk op de PROG-knop tot COPY op het scherm wordt weergegeven



Druk op de knop om de geprogrammeerde dag te selecteren, druk op om te bevestigen.

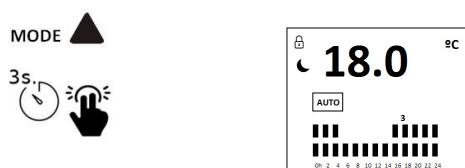


Druk nu op de knop XX om het nummer van de dag te selecteren waarnaar u aan het kopiëren bent. Druk op XX om te bevestigen.



3.5.4 BLOKKEERFUNCTIE

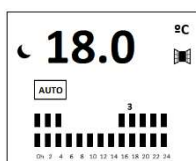
Om deze functie in te stellen, drukt u gedurende 3 seconden op de pijltoetsen MODE en UP.



Om te deblokken, doe hetzelfde.

3.5.5 OPEN VENSTER DETECTOR FUNCTIE

Het apparaat heeft een ingebouwde sensor die eventuele plotselinge temperatuurschommelingen detecteert die kunnen optreden, bijvoorbeeld wanneer een venster wordt geopend of een andere omstandigheid die kan voorkomen dat de radiator de kamertemperatuur verhoogt. Deze modus wordt geactiveerd wanneer de temperatuur binnen 5 minuten met 3 ° C afneemt. Deze modus blijft totdat deze afnemende trend verdwijnt.



4- ONDERHOUD

- Houd de kamer schoon om vlekken door stofdeeltjes op de muur te voorkomen.
- Aan het begin van het stookseizoen moet het stof in de binnenste delen van de radiator worden opgezuigd, omdat stof kan worden verzameld in het verwarmingselement in de periode waarin de radiator niet wordt gebruikt.
- Het apparaat kan worden gereinigd met een vochtige doek of met een conventioneel reinigingsproduct.

5- TECHNISCHE EIGENSCHAPPEN

Beschrijving	
Beschrijving	COMFORT 3IN1
Afmetingen	500x500x70(mm)
Gewicht	10,35 Kg.
Technische specificaties	
Voltage	230 V
Frequency	50 Hz
Stekker	Tweepolig 10-16A / 250 VAC
Veiligheidsthermostaat	Automatisch - Nominale temp. $90 \pm 0,5^\circ$ - Reset temp. $65^\circ \pm 10$
Elektronische thermostaat	Temperatuurbereik 18-24°C
Bevelingstype	Class II IP 24
Materialen	
Achterstwand	Hoog kwaliteitsstaal
Voorzijde	DUAL KHERR

6- VEEL GESTELDE VRAGEN

PROBLEEM	MOGELIJKE OORZAAK	OPLOSSING
Het apparaat warmt niet op	Het apparaat bevindt zich in de energiebesparingsmodus	Vanwege de thermische inertie draagt het apparaat warmte over naar de kamer; als u meer temperatuur nodig heeft, verhoog dan de temperatuur van het apparaat.
De kamer bereikt niet de gewenste temperatuur	Onjuiste instelling van de ingestelde temperatuur	Controleer de ingestelde temperatuur op het display om te controleren of het de gewenste temperatuur is.
	Onjuiste dimensionering	Het vermogen is niet voldoende voor de plaats waar het is geïnstalleerd.
	Overmatige hoogte	Zorg ervoor dat het systeem op de aanbevolen hoogte is geïnstalleerd
De radiator werkt niet	Invoer- en uitvoerroosters zijn geblokkeerd	Plaats niets bovenop de radiator en installeer het niet in een opening in het septum.
	Stel de temperatuur in onder kamertemperatuur	Verhoog de ingestelde temperatuur van de radiator tot deze 1 graad boven de kamertemperatuur is
	Bedieningspaneelschakelaar en bescherming omlaag	Controleer of de automatische besturing niet naar beneden is. Als het naar beneden is, zet het op. Zorg ervoor dat de installatie correct is en dat er onafhankelijke lijnen zijn voor het verwarmingssysteem met een 2,5 mm ²
	Schakelaar is uitgeschakeld	Zet de schakelaar in stand I.
De radiator bevekt de muren	Programma is UIT	Controleer of het ingestelde programma het gekozen programma is of stel het gewenste programma in
	Radiator op een zeer lage hoogte	De minimale hoogte vanaf de vloer tot aan het onderste deel van de radiator moet minimaal 25 cm zijn.
	Stofophoping in het onderste rooster.	Stofzuig het. Het stofzuigen moet aan het begin van elk stookseizoen worden gedaan.
Geblokkeerde knoppen	Type schilderij aan de muur	Verven met een hoog gehalte aan rutiel worden waarschijnlijk donkerder.
	Geen reactie van bedieningsknoppen	Druk gedurende 3 seconden op de knoppen MODE en ▲

7- GARANTIE

CLIMASTAR garandeert dat het product op het moment van aanschaf vrij is van materiaalgebreken en arbeidskrachten (beperkte garantie). CLIMASTAR biedt een commerciële en vrijwillige garantie; de opgenomen voorwaarden zijn vergelijkbaar met die van de wettelijke garantie, aangezien CLIMASTAR verantwoordelijk is voor de tekortkomingen die zijn ontstaan in de hieronder vermelde voorwaarden en condities. Bovendien biedt CLIMASTAR een totale garantie van 2 jaar op de reserveonderdelen.

- CLIMASTAR is verantwoordelijk voor de non-conformiteiten ontstaan binnen de 6 maanden na de datum van verkoop. Als de non-conformiteit zich na die 6 maanden voordoet, moet de gebruiker bewijzen dat de non-conformiteit al bestond toen hij werd afgeleverd. De gebruiker moet CLIMASTAR informeren over voornoemde non-conformiteit in een periode die lager is dan twee maanden.
- Om de service te verkrijgen onder de voorwaarden van deze garantie, is het belangrijk om de aankoopdatum van het apparaat te vermelden omdat de garantieperiode begint met de aankoopfactuur van de systeemklant. In geen geval is deze garantie echter aansprakelijk voor gebreken die kunnen ontstaan na zesendertig maanden vanaf de fabricagedatum.
- Deze garantie is strikt beperkt tot het repareren in de fabriek van het onderdeel fabricagedefect of delen van het apparaat, of tot volledige vervanging van het systeem wanneer dit naar de mening van de fabrikant niet mogelijk of oneconomisch is. Dit omvat geen andere uitgaven zoals installatie, assemblage, demontage of transport.
- Deze garantie dekt geen defecten en / of storingen veroorzaakt door ongelukken, verkeerd gebruik, nalatigheid, slijtage, breuk, een onjuiste installatie en slechte stroomtoevoer naar het systeem. Deze garantie is ook uitgesloten als deze wordt gebruikt met een ander doel dan verwarming, voor wijziging, wijziging, knoeien of ongeoorloofde reparatie van het product en door andere oorzaken buiten het bereik van de fabrikant na de levering van het product.
- De garantie dekt niet de kosten en uitgaven die worden gemaakt om toegang te krijgen tot het apparaat of de installatie, zoals op verborgen locaties, hoogten, niet-buikbare plafonds. Het omvat evenmin de kosten die zijn afgeleid van het verwijderen of vervangen van een structureel element voor toegang tot het apparaat of de installatie.
- Geen verwarmingssysteem wordt geretourneerd naar CLIMASTAR zonder een voorafgaande gecodificeerde en officiële MERCHANDISE RETOURZENDING. CLIMASTAR aanvaardt geen aansprakelijkheid voor apparatuur die wordt geretourneerd zonder de eerder genoemde MERCHANDISE RETOUR-AUTORISATIE.
- CLIMASTAR en / of zijn agenten hebben het recht om te beslissen of het systeem moet worden vervangen of om de beschadigde componenten te herstellen. Geen van deze opties verlengt de oorspronkelijke garantieperiode.
- Elke reparatie moet worden uitgevoerd door de technische dienst en geautoriseerd door de fabrikant en / of een van zijn agenten; Elke vorm van manipulatie door onbevoegden maakt deze garantie ongeldig. In geval van vervanging van het apparaat moet de koper naar het verkoopcentrum gaan dat verantwoordelijk is voor de ontvangst van het systeem.
- VERANTWOORDELIJKHEIDSBEPERKING: CLIMASTAR als fabrikant is niet verantwoordelijk voor enige persoonlijke of materiële schade die direct of indirect het gevolg kan zijn van een niet-correcte installatie, van een onjuiste behandeling, noch voor het ontbreken van technisch gekwalificeerd personeel, noch voor de installatiekosten die zijn uitdrukkelijk uitgesloten van deze garantie.
- Geen van de onderhavige voorwaarden kan worden verlengd of gewijzigd zonder de uitdrukkelijke toestemming van CLIMASTAR.

COMFORT 3IN1

Verwarmingsvermogen		
Nominale warmteafgifte	P_{nom}	1,0 kW
Minimale warmteafgifte (indicatief)	P_{min}	N.A.
Maximale continue warmteafgifte	$P_{max,c}$	1,0 kW
Aanvullend elektriciteitsverbruik		
Bij nominale warmteafgifte	el_{max}	N.A.
Bij minimale warmteafgifte	el_{min}	N.A.
In de standby-modus	el_{SB}	0,000 kW

Type warmte-invoer (kies een)	
handmatige warmtelastregeling, met geïntegreerde thermostaat	nee
handmatige regeling van de warmtebelasting met feedback van de kamer en / of de buitentemperatuur	nee
elektronische regeling van de warmtebelasting met feedback van de kamer en / of de buitentemperatuur	ja
ventilator ondersteunde warmteafgifte	nee
Type warmteafgifte / regeling van de kamertemperatuur	
Eéntraps warmte-afgifte en geen regeling van de kamertemperatuur	nee
Twee of meer handmatige stadia, geen regeling van de kamertemperatuur	nee
met mechanische ruimtetemperatuurregeling van de thermostaat	nee
met elektronische regeling van de kamertemperatuur	nee
elektronische regeling van de kamertemperatuur en dagtimer	ja
elektronische regeling van de kamertemperatuur en weektimer	nee
Andere besturingsopties (meerdere selecties mogelijk)	
kamertemperatuurregeling, met aanwezigheidsdetectie	nee
regeling van de kamertemperatuur, met detectie van open ramen	ja
met optie voor afstandsregeling	nee
met adaptieve startregeling	nee
met beperking van de werktijd	ja
met zwarte gloeilamp sensor	no

CLIMASTAR GLOBAL COMPANY, S.L
 Carretera AS-266 Oviedo-Porceyo, Km 7.
 33192 Pruvia (Llanera) - Asturias - Spain

CLIMASTAR

silicium technology

CLIMASTAR GLOBAL COMPANY S.L.

Carretera AS-266 OVIEDO-PORCEYO/ Km.7 Pruvia

33192 - Llanera (Asturias)- SPAIN

www.climastar.es



Confort 3IN1 Mult. Rev 270619