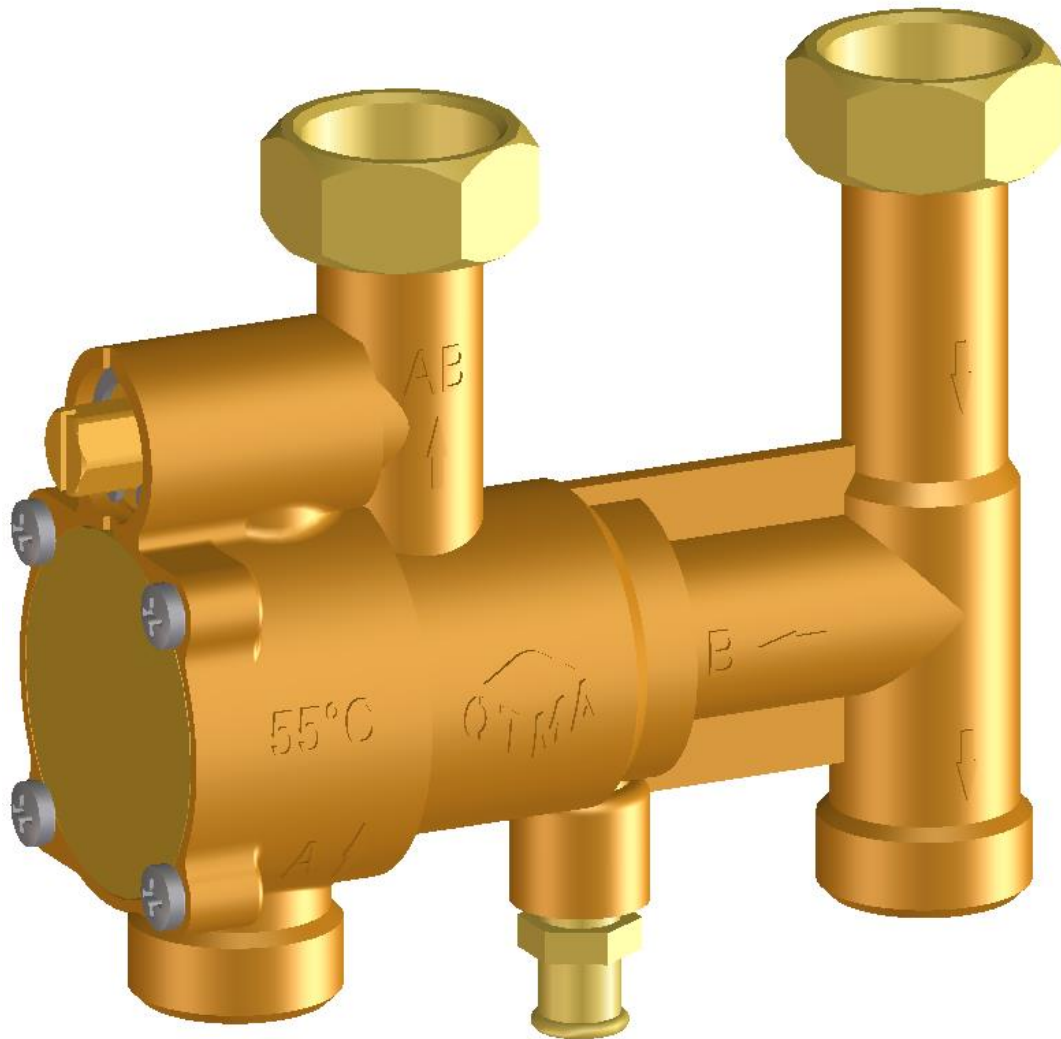




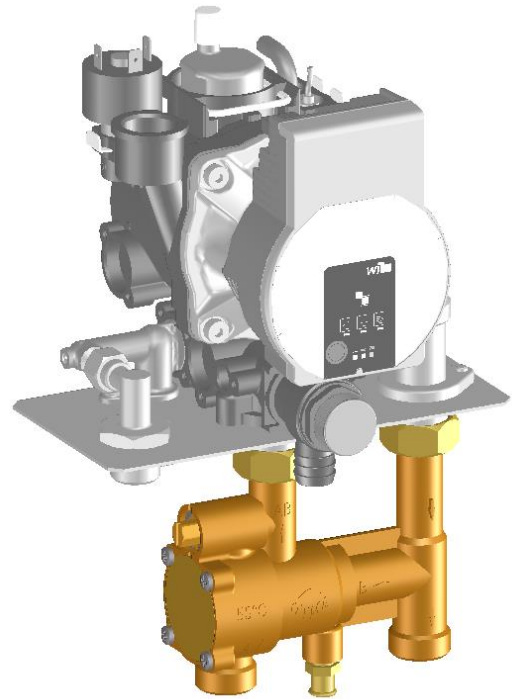
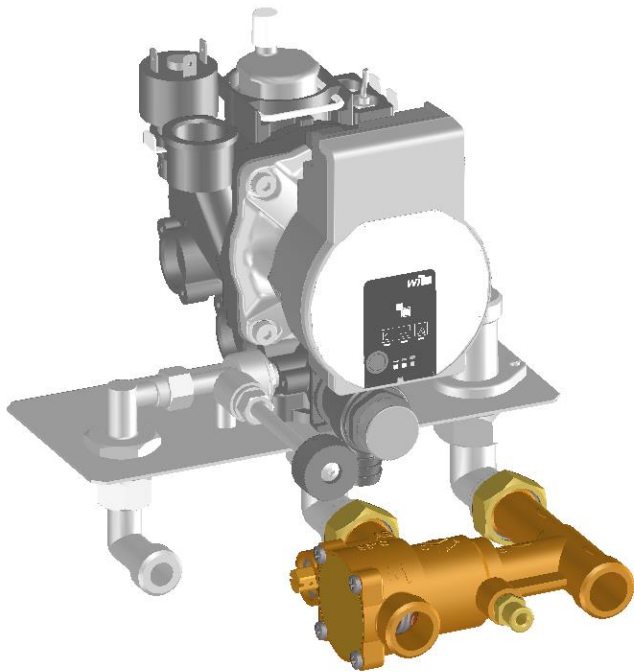
ACV/4

Anti-condensatieklep 3/4"

Anti-condensatiemengklep ACV / 4 is ontworpen om condensatie te voorkomen met een thermostatische regeling van de retourtemperatuur naar de kachel



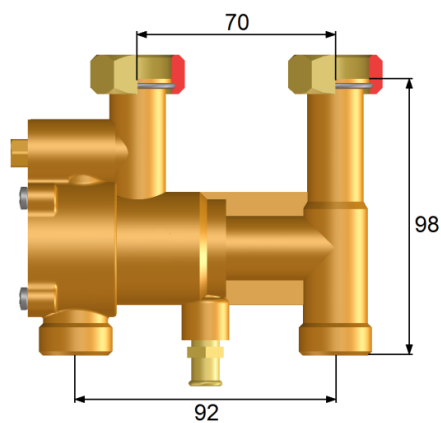
- Bypass - functie
- Geïntegreerde afvoerklep



- Ontworpen om te worden geïntegreerd in een OTMA hydroblock

- Te gebruiken voor zowel een horizontale als verticale installatie

- De Bypass-functie zorgt voor ventilatie van het verwarmingscircuit tijdens de eerste vulling



TECHNISCHE GEGEVENS:

Aansluiting maat:	G3/4"
Max. werkings temperature:	95°C
Max. werkdruk:	10 bar
Temperatuur:	45°C/55°C
Kvs (DP 1 bar):	5,8

